

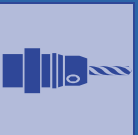
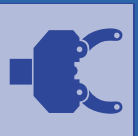
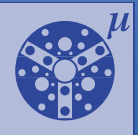
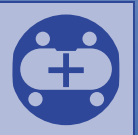
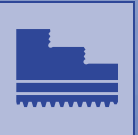
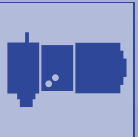
# FORKARDT

---

## INTERNATIONAL



### LAMELLENSPANNZANGEN LZK/LZK-S



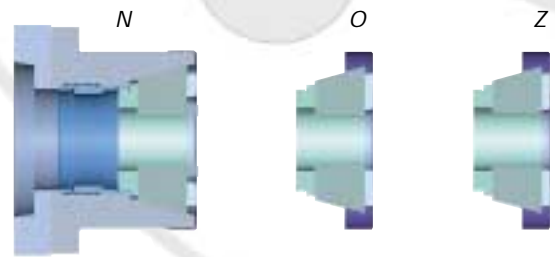
# FORKARDT Lamellenspannzange ein Programm für enge Fertigung

## Spanngeometrie ohne Kompromisse

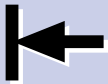
Die FORKARDT Lamellen-Spanntechnik weist eine perfekte Spanngeometrie über den ganzen Spannbereich auf, wobei eine nachhaltige Rundlaufgenauigkeit von besser als 0,01 mm erhalten bleibt.

In der Praxis führen die damit verbundenen, engen Toleranzfelder zu höchster Fertigungsqualität.

Lamellenform



LZK



Axial Anzug

Futter

Spannzange

### System LZK

axial Anzug, zugbetätigt,  
geringe Abmessungen,  
einfach, robust und  
preisgünstig



LZK ab Seite 4

## Highlights LZK

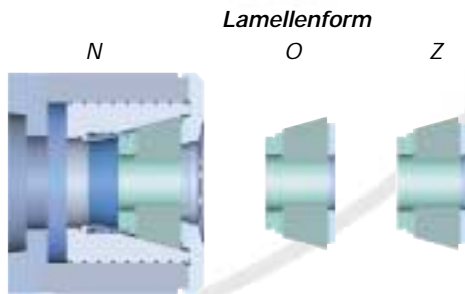
- Spannt Werkstücke bis 200 mm Durchmesser
- Spannt auch dünnwandige Werkstücke ohne Verformung
- Spannt Stangenmaterial bei großem Durchlaß
- Hohe Drehzahlen durch geringe Fliehkraftverluste
- Unempfindlich gegen Verschmutzung

# n - gstoleranzen.

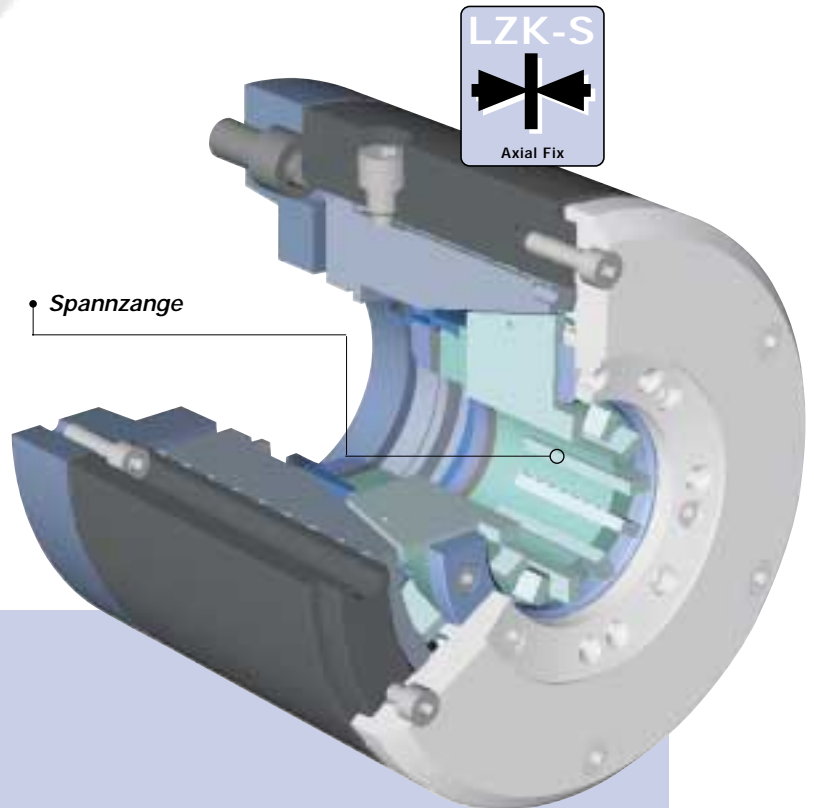
## • Einzigartige Forkardt -Vorteile:

Spannen Sie größere Spannbereiche mit nur einer Spannzange. Mit wesentlich vergrößerten Spannbereichen (beim LZK-U: 9 mm), bei gleicher Präzision von 0,01 mm,

sind Sie jedem herkömmlichen Spannsystem mit Backenzangen um Längen voraus. Neben einer verringerten Lagerhaltung sind Ihre Maschinen schneller umgerüstet und Sie damit flexibler in Ihrer Fertigung.



- **System LZK-S**  
axial fix, schubbetätigt  
für axial fixe Positionen und  
zur Ausrüstung von Gegenspindeln  
(auf Seite 11 dargestellt)



LZK-S ab Seite 8

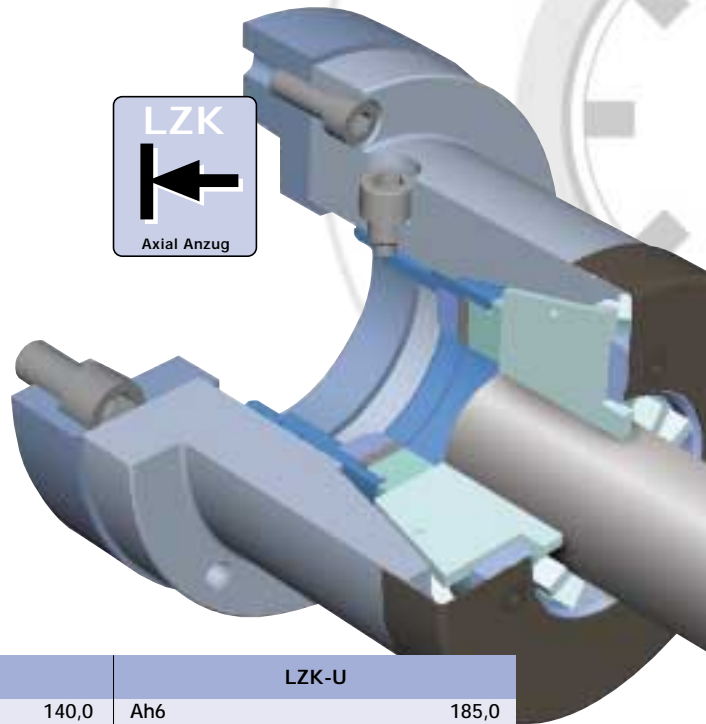
## Highlights LZK-S Axial Fix

- Spannt Werkstücke bis 164 mm Durchmesser
- Spannt auch dünnwandige Werkstücke ohne Verformung
- Spannt Stangenmaterial bei großem Durchlaß
- Hohe Drehzahlen durch geringe Fliehkraftverluste
- Unempfindlich gegen Verschmutzung

# Lamellenspannfutter für Aussenszugbetätigt, mit axialem Anzug.

## Komfort und Schnelligkeit beim Einrichten

Wählen Sie das Spannfutter nach der gesuchten Grösse (Mass A), und dem benötigten Spannungsbereich der Spannzangen. Das Auswechseln der Spannzangen geschieht durch einfaches Aus- und Einschrauben. Die Position bleibt verdrehsicher.



## Lamellen-Spannzangenfutter

LZK-A		LZK-B		LZK-U	
Ah6	90,0	Ah6	140,0	Ah6	185,0
B	62,1	B	102,5	B	143,0
C max	80,3	C max	116,0	C max	136,0
c min	71,3	c min	102,5	c min	117,0
D2	25,0	D2	42,5	D2	66,0
EJ6	38,0	EJ6	65,0	EJ6	90,0
F	5,0	F	6,0	F	6,0
G	75,0	G	120,0	G	160,0
H	3 x M6	H	3 x M8	H	3 x M10
J	12,0	J	20,0	J	25,0
K-Hub	9,0	K-Hub	13,5	K-Hub	19,0
L	M32 x 1	L	M50 x 1,5	L	M80 x 1,5
M	38,0	M	64,8	M	89,8
N	33,0	N	49,0	N	71,0
O	13,0	O	20,0	O	24,0
P	16,0	P	26,0	P	45,0
Q	5,7	Q	10,0	Q	10,0
R	4,3	R	7,0	R	9,0
S	M30 x 1,5	S	M50 x 1,5	S	M72 x 1,5
T	16,0	T	20,0	T	15,0
Gewicht (kg)	1,5	Gewicht (kg)	4,9	Gewicht (kg)	10,3
Betätigung (daN) 1000		Betätigung (daN) 2500		Betätigung (daN) 3500	
n max (U/min) 6300		n max (U/min) 6300		n max (U/min) 6000	
GD2 (kpm2)	0,012	GD2 (kpm2)	0,027	GD2 (kpm2)	0,159
Spannkraft (daN)	2.000	Spannkraft (daN)	5.000	Spannkraft (daN)	7.000

## Lamellen-Spannzangen/Spannbereich

Spannflächen glatt, bei Bedarf auch verzahnt lieferbar (Z).

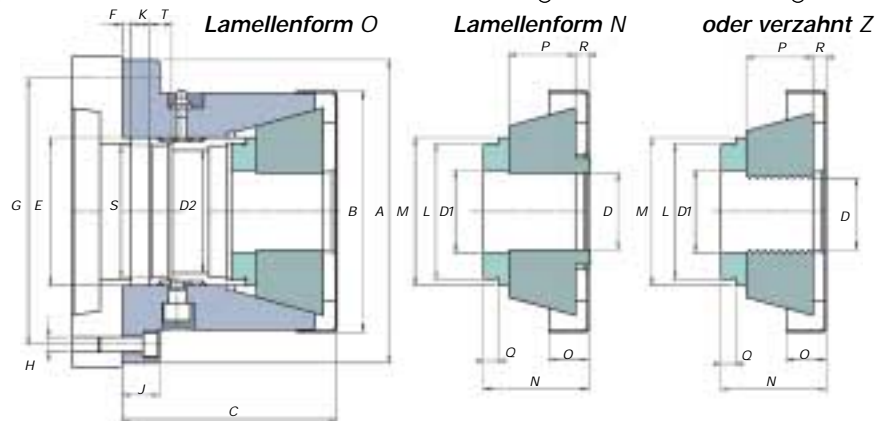
Für LZK-A					Für LZK-B					Für LZK-U				
Grösse	mm	ØD1	1*	2*	Grösse	mm	ØD1	1*	2*	Grösse	mm	ØD1	1*	2*
AN I	1,5-6,0	10,0	N	6	BN 0	2,5-9,0	22,0	N	8	UN 0	4,0-13,0	20,0	N	6
AN II	6,0-10,5	16,0	N	8	BN I	6,0-12,5	22,0	N	8	UN I	9,0-18,0	20,0	N	6
AN III	10,5-15,0	16,0	N	8	BN II	12,5-19,0	22,0	N	8	UN II	18,0-27,0	28,0	N	6
A IV	15,0-19,5	25,0	O	12	BN III	19,0-25,5	28,0	N	8	UN III	27,0-36,0	37,0	N	6
A V	19,5-24,0	25,0	O	12	BN IV	25,5-32,0	34,0	N	8	UN IV	36,0-45,0	46,0	N	12
					BN V	32,0-38,5	40,0	N	8	UN V	45,0-54,0	55,0	N	12
					B VI	35,5-42,0	42,5	O	8	UN VI	54,0-63,0	64,0	N	12
										UN VII	56,0-65,0		O	

Legende: 1\* Lamellenform, 2\* Anzahl Lamellen; Bestell-Beispiel: Futter LZK-A/Lamellen-Spannzange AN III

# Spannung LZK



## • Austauschbare Lamelleneinsätze



## Lamellen-Spannzangenfutter

LZK-C		LZK-D		LZK-E	
Ah6	205	Ah6	250	Ah6	280
B	163	B	203	B	286
C max	151	C max	197	C max	257
c min	132	c min	176	c min	225
D2	83	D2	104	D2	164
EJ6	100	EJ6	130	EJ6	205
F	6	F	6	F	6
G	180	G	225	G	255
H	3 x M10	H	6 x M12	H	6 x M12
J	25	J	30	J	-
K-Hub	19	K-Hub	21	K-Hub	32
L	M92 x 1,5	L	M115 x 1,5	L	Ø 174 g6
M	100	M	130	M	202
N	71	N	81	N	89
O	27	O	35	O	40
P	45	P	48	P	55
Q	10	Q	15	Q	6
R	10	R	11	R	18
S	M92 x 1,5	S	M115 x 1,5	S	Ø 21
T	15	T	20	T	22
Gewicht (Kg)	14	Gewicht (Kg)	29	Gewicht (Kg)	57
Betätigung (daN)	4000	Betätigung (daN)	5000	Betätigung (daN)	6000
n max (U/min)	4500	n max (U/min)	4000	n max (U/min)	3500
GD2 (kpm2)	0,296	GD2 (kpm2)	0,85	GD2 (kpm2)	4,08
Spannkraft (daN)	8.000	Spannkraft (daN)	10.000	Spannkraft (daN)	12.000

## Lamellen-Spannzangen/Spannbereich

Spannflächen glatt, bei Bedarf auch verzahnt (Z), oder mit Nasenform (N) lieferbar.

Für LZK-C					Für LZK-D					Für LZK-E				
Grösse	mm	ØD1	1*	2*	Grösse	mm	ØD1	1*	2*	Grösse	mm	ØD1	1*	2*
C 0	4,0-13,0	20,0	O	6	D 0	28,0-37,0	57,0	O	12	E 0-So	27,0-42,0			(Sonder)
C I	10,0-19,0	20,0	O	6	D I	37,0-46,0	57,0	O	12	E I	42,0-57,0	59,0	O	12
C II	19,0-28,0	29,0	O	6	D II	46,0-55,0	57,0	O	12	E II	57,0-72,0	74,0	O	12
C III	28,0-37,0	38,0	O	6	D III	55,0-64,0	66,0	O	12	E III	72,0-87,0	89,0	O	12
C IV	37,0-46,0	47,0	O	12	D IV	64,0-73,0	75,0	O	18	E IV	87,0-102,0	104,0	O	12
C V	46,0-55,0	56,0	O	12	D V	73,0-82,0	84,0	O	18	E V	102,0-117,0	119,0	O	12
C VI	55,0-64,0	65,0	O	16	D VI	82,0-92,0	94,0	O	18	E VI	117,0-132,0	134,0	O	12
C VII	64,0-73,0	74,0	O	16	D VII	92,0-102,0	104,0	O	18	E VII	132,0-147,0	149,0	O	12
C VIII	73,0-82,0	83,0	O	16	D VIII-So	95,0-105,0			(Sonder)	E VIII	147,0-162,0	164,0	O	12

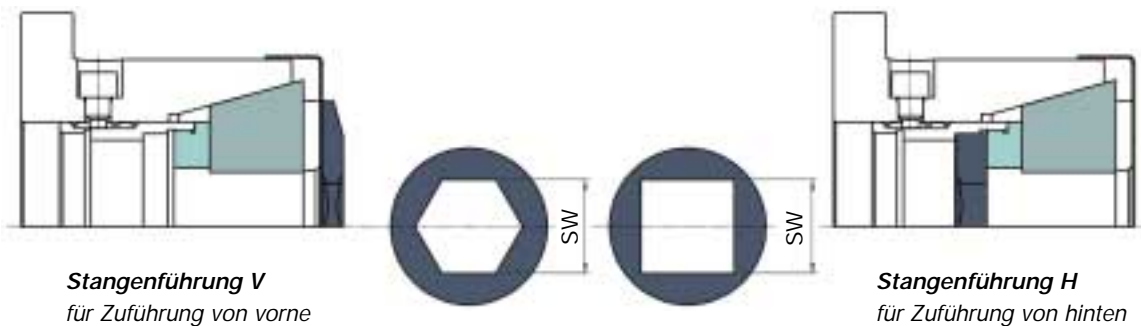
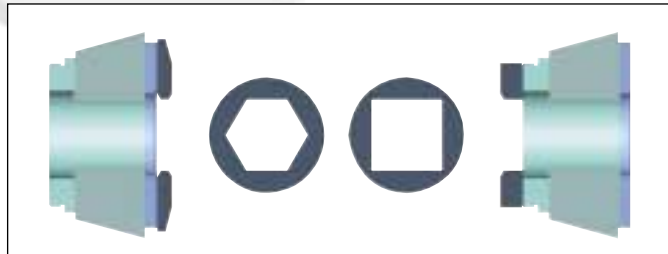
Legende: 1\* Lamellenform, 2\* Anzahl Lamellen; Bestell-Beispiel: Futter LZK-C/Lamellen-Spannzange CIV



# Einsätze für Lamellenspannzang

## • Verzahnt/6kant/4kant

Lamellen-Spannzangen in  
Spezialausführung für Profilstangen



## Ausführungen

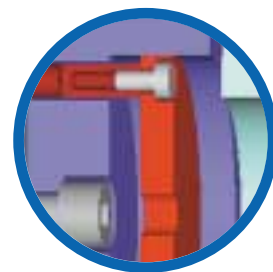
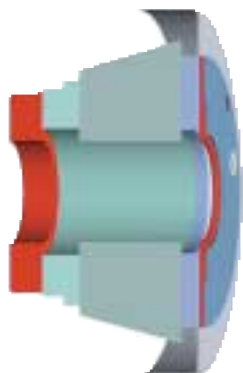
Typ	Ausführung	Größe I	Größe II	Größe III	Größe IV	Größe V	Größe VI	Größe VII	Größe VIII
B	Z = verzahnt	6 - 12,5	12,5 - 19	19 - 25,5	25,5 - 32	32 - 38,5	35,5 - 42		
	SW - 6kant	6 - 12,5	12,5 - 19	19 - 25,5	25,5 - 32				
	SW - 4kant	6 - 12,5	12,5 - 19	19 - 25,5					
U	Z = verzahnt	9 - 18	18 - 27	27 - 36	36 - 45	45 - 54	54 - 63		
	SW - 6kant	9 - 18	18 - 27	27 - 36	36 - 45	45 - 54			
	SW - 4kant	9 - 18	18 - 27	27 - 36	36 - 45				
C	Z = verzahnt	10 - 19	19 - 28	28 - 37	37 - 46	46 - 55	55 - 64	64 - 73	73 - 82
	SW - 6kant	10 - 19	19 - 28	28 - 37	37 - 46	46 - 55	55 - 64	64 - 68	
	SW - 4kant	10 - 19	19 - 28	28 - 37	37 - 46	46 - 55			
D	Z = verzahnt	37 - 46	46 - 55	55 - 64	64 - 73	73 - 82	82 - 92	92 - 102	
	SW - 6kant	37 - 46	46 - 55	55 - 64	64 - 73				
	SW - 4kant	37 - 46	46 - 55	55 - 64					

**Bestellbeispiel:** Futter: LZK-CS, Lamellen-Spannzange 6Kt-CS III, Stangenführung H

## Zubehör

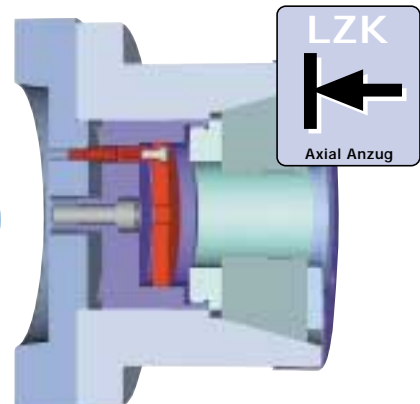
### Späneschutz

Perfekte Kapselung  
schützt wirkungsvoll  
gegen grobe  
Verschmutzung



### Anschlageinheit

Optionale Anschlageinheit mit  
einfacher Längen Anpassung

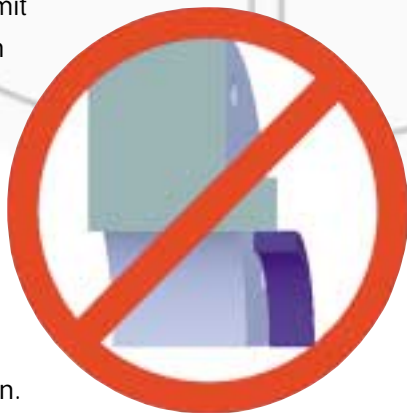


en LZK.

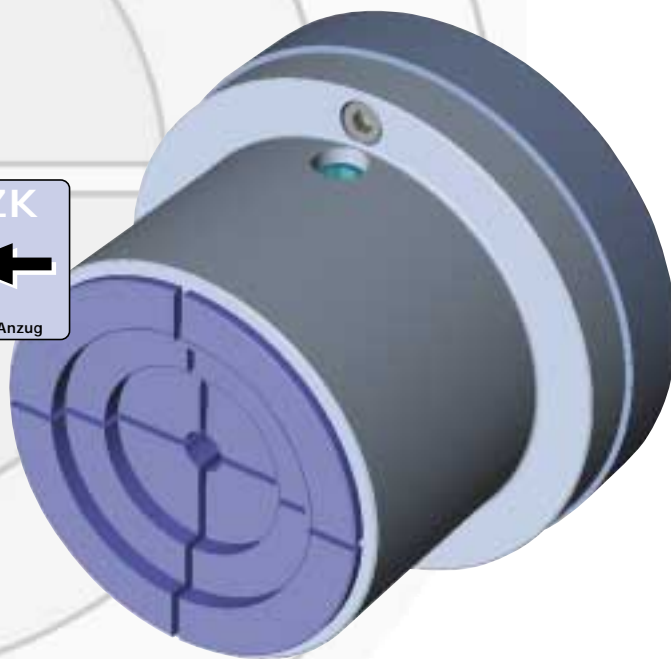
## Glockenzange

Für ringartige Werkstücke, zum Einbau in Lamellen-Kraftspannfutter LZK, wenn Kurzspannung nicht möglich (ausserhalb der Konusunterstützung).

Für dünnwandige Ringe, flache und scheibenförmige Werkstücke, sowie kurz zu fassende Teile mit Sonderkonturen kann im Austausch gegen Lamellenspannzangen eine Glockenzange eingeschraubt werden.



Die entsprechende Spannpartie wird in der vorgespannten Glockenzange so vorbearbeitet,



daß die Werkstücke spanntechnisch richtig anliegen. Die Glockenzange wird durch den Kraftzylinder auf Zug betätigt. Es entsteht ein geringer axialer Anzug.

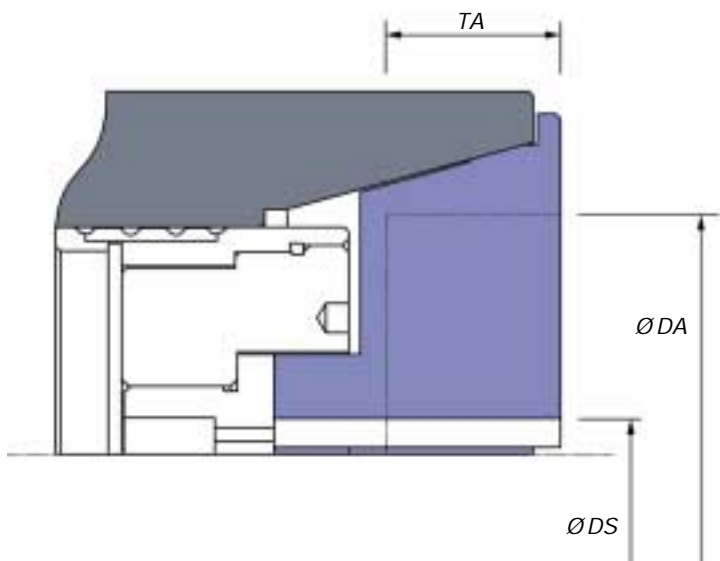
### Technische Vorteile

- Formschlüssige Spannung für dünnwandige Werkstücke
- Hohe Drehzahlen
- Unempfindlich gegen Verschmutzung

### Glockenzangen/Spannbereich

Typ	Ø DA	TA	Ø DS
BG	70	20	16
UG	90	30	16
CG	110	32	18
DG	130	35	20

*Bestellbeispiel: Futter LZK-U, Glockenzange UG*



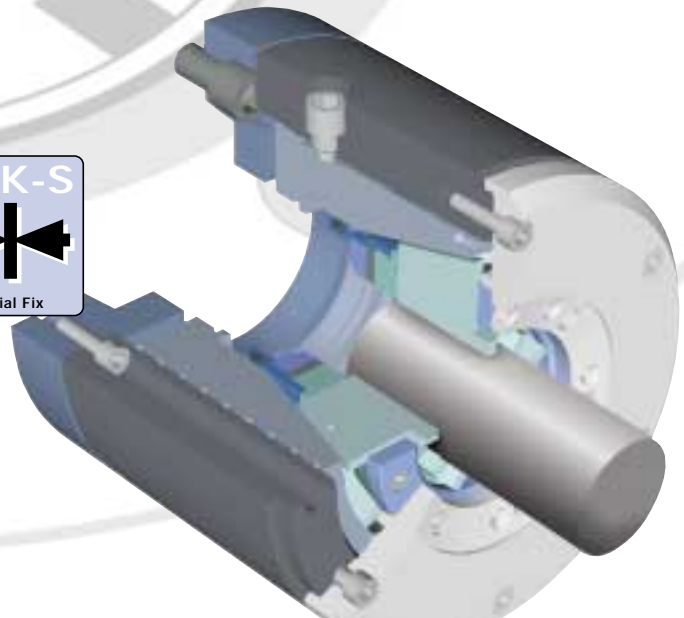
**Vorspannstift**  
zur Einarbeitung der  
Spannflächen

# Lamellenspannfutter für Aussenspindel schubbetätigt, ohne axialen Anzug.

## Für axiale Fix-Positionen

und zur Ausrüstung von Gegenspindeln  
(auf Seite 11 dargestellt).

Wählen Sie das Spannfutter nach der gesuchten Grösse (MassA) und dem benötigten Spannbereich der Spannzangen. Das Auswechseln der Spannzangen wird durch das Lösen der Deckscheibe ermöglicht.



## Lamellen-Spannzangenfutter

LZK-AS			LZK-BS			LZK-US		
A		92,0	A		140,0	A		190,0
B		25,0	B		42,5	B		66,0
C		80,0	C		119,0	C		145,0
C1		47,0	C1		70,5	C1		85,0
E J6		60,0	E J6		100,0	E J6		140,0
F		5,0	F		6,0	F		6,0
G		76,0	G		118,0	G		164,0
H	6 x M6		H	6 x M8		H	6 x M8	
J		6,0	J		11,0	J		15,0
K-Hub		8,8	K-Hub		13,5	K-Hub		19,0
L	M 32 x 1		L	M 50 x 1,5		L	M 80 x 1,5	
M		38,0	M		64,8	M		89,8
N		32,2	N		48,0	N		70,0
O		5,7	O		10,0	O		10,0
P		16,0	P		26,0	P		45,0
R		3,5	R		6,0	R		8,0
R1		7,5	R1		11,5	R1		14,0
R2		5,0	R2		5,8	R2		6,0
S	M 32 x 1,5		S	M 50 x 1,5		S	M 72 x 1,5	
S1	M 8		S1	M 12		S1	M 12	
T		8,0	T		12,0	T		15,0
Betätigung	(daN) max.	2000	Betätigung	(daN) max.	3500	Betätigung	(daN) max.	4000
n max	(U/min)	6300	n max	(U/min)	6300	n max	(U/min)	6000
GD2	(kpm <sup>2</sup> )	0,016	GD2	(kpm <sup>2</sup> )	0,129	GD2	(kpm <sup>2</sup> )	0,458
Gewicht	(Kg)	3,5	Gewicht	(Kg)	9,2	Gewicht	(Kg)	23,0
Spannkraft	(daN)	4.000	Spannkraft	(daN)	7.000	Spannkraft	(daN)	8.000

## Lamellen-Spannzangen/Spannbereich

Spannflächen glatt, bei Bedarf auch verzahnt lieferbar (Z).

Für LZK-AS					Für LZK-BS					Für LZK-US				
Grösse	mm	ØD1	ØD2	1* 2*	Grösse	mm	ØD1	ØD2	1* 2*	Grösse	mm	ØD1	ØD2	1* 2*
ASN I	1,5-6,0	10,0	25,0	N 6	BSN 0	2,5-9,0	22,0	42,5	N 8	USN 0	4,0-13,0	20,0	66,0	N 6
ASN II	6,0-10,5	16,0	16,0	N 8	BSN I	6,0-12,5	22,0	42,5	N 8	USN I	9,0-18,0	20,0	66,0	N 6
ASN III	10,5-15,0	16,0	16,0	N 8	BSN II	12,5-19,0	22,0	42,5	N 8	USN II	18,0-27,0	28,0	66,0	N 6
ASN IV	15,0-19,5	25,0	25,0	O 12	BSN III	19,0-25,5	28,0	42,5	N 8	USN III	27,0-36,0	37,0	66,0	N 6
ASN V	19,5-24,0	25,0	25,0	O 12	BSN IV	25,5-32,0	34,0	42,5	N 8	USN IV	36,0-45,0	46,0	66,0	N 12
					BSN V	32,0-38,5	40,0	42,5	N 8	USN V	45,0-54,0	55,0	66,0	N 12
					BS VI	35,5-42,0	42,5	42,5	O 8	USN VI	54,0-63,0	64,0	66,0	N 12
										US VII	56,0-65,0			O

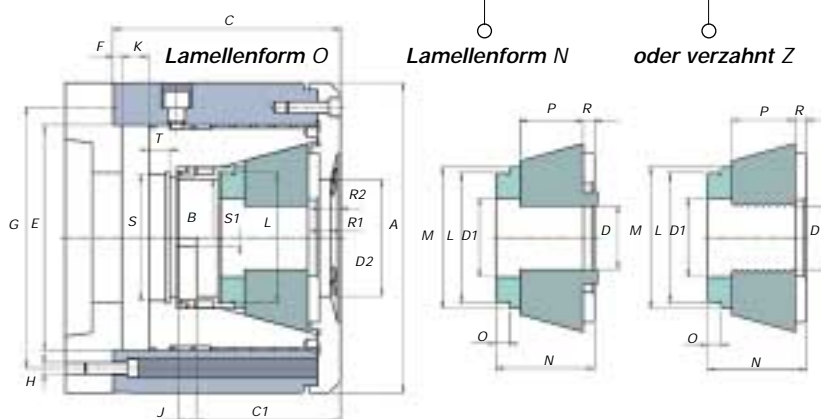
Legende: 1\* Lamellenform, 2\* Anzahl Lamellen; Bestell-Beispiel: Futter LZK-AS/Lamellen-Spannzange ASN II



# annung LZK-S



## Austauschbare Lamelleneinsätze



## Lamellen-Spannzangenfutter

LZK-CS		LZK-DS		LZK-ES	
A	220,0	A	250,0	A	330,0
B	83,0	B	104,0	B	164,0
C	160,0	C	184,0	C	210,0
C1	101,8	C1	117,5	C1	131,0
E J6	160,0	E J6	190,0	E J6	275,0
F	6,0	F	6,0	F	6,0
G	185,0	G	220,0	G	300,0
H	6 x M8	H	6 x M10	H	6 x M12
J	13,0	J	13,0	J	12,0
K-Hub	19,0	K-Hub	21,0	K-Hub	32,0
L	M92 x 1,5	L	M115 x 1,5	L	Ø 174 g6
M	100,0	M	130,0	M	202,0
N	69,8	N	80,0	N	87,0
O	10,0	O	15,0	O	6,0
P	45,0	P	48,0	P	55,0
R	7,8	R	10,0	R	16,0
R1	15,0	R1	16,5	R1	19,0
R2	8,0	R2	8,7	R2	10,0
S	M92 x 1,5	S	M115 x 1,5	S	M120 x 1,5
S1	M12	S1	M16	S1	M16
T	15,0	T	15,0	T	20,0
Betätigung (daN) max.	5000	Betätigung (daN) max.	6000	Betätigung (daN) max.	7000
n max (U/min)	4500	n max (U/min)	4000	n max (U/min)	3500
GD2 (kpm <sup>2</sup> )	1,05	GD2 (kpm <sup>2</sup> )	1,82	GD2 (kpm <sup>2</sup> )	6,305
Gewicht (Kg)	37,0	Gewicht (Kg)	49	Gewicht (Kg)	78
Spannkraft (daN)	10.000	Spannkraft (daN)	12.000	Spannkraft (daN)	14.000

## Lamellen-Spannzangen/Spannbereich

Spannflächen glatt, bei Bedarf auch verzahnt lieferbar (Z), oder mit Nasenform (N) lieferbar

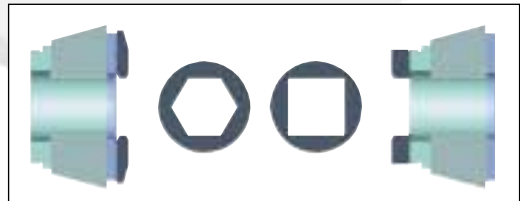
für LZK-CS						für LZK-DS						für LZK-ES					
Grösse	mm	ØD1	ØD2	1*	2*	Grösse	mm	ØD1	ØD2	1*	2*	Grösse	mm	ØD1	ØD2	1*	2*
CS 0	4,0-13,0	20,0	83,0	O	6	DS 0	28,0-37,0	57,0	104,0	O	12	ES 0	27,0-42,0				(Sonder)
CS I	10,0-19,0	20,0	83,0	O	6	DS I	37,0-46,0	57,0	104,0	O	12	ES I	42,0-57,0	59,0	164,0	O	12
CS II	19,0-28,0	29,0	83,0	O	6	DS II	46,0-55,0	57,0	104,0	O	12	ES II	57,0-72,0	74,0	164,0	O	12
CS III	28,0-37,0	38,0	83,0	O	6	DS III	55,0-64,0	66,0	104,0	O	12	ES III	72,0-87,0	89,0	164,0	O	12
CS IV	37,0-46,0	47,0	83,0	O	12	DS IV	64,0-73,0	75,0	104,0	O	18	ES IV	87,0-102,0	104,0	164,0	O	12
CS V	46,0-55,0	56,0	83,0	O	12	DS V	73,0-82,0	84,0	104,0	O	18	ES V	102,0-117,0	119,0	164,0	O	12
CS VI	55,0-64,0	65,0	83,0	O	16	DS VI	82,0-92,0	94,0	104,0	O	18	ES VI	117,0-132,0	134,0	164,0	O	12
CS VII	64,0-73,0	74,0	83,0	O	16	DS VII	92,0-102,0	104,0	104,0	O	18	ES VII	132,0-147,0	149,0	164,0	O	12
CS VIII	73,0-82,0	83,0	83,0	O	16	DS VIII	95,0-105,0		(Sonder)			ES VIII	147,0-162,0	164,0	164,0	O	12

Legende: 1\* Lamellenform, 2\* Anzahl Lamellen; Bestell-Beispiel: Futter LZK-CS/Lamellen-Spannzange CS V

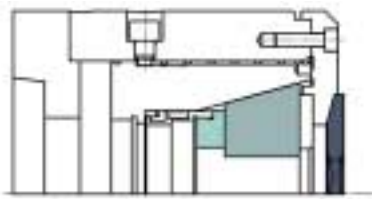
# Einsätze für Lamellenspannzangen LZK-S.

## Verzahnt /6kant/4kant

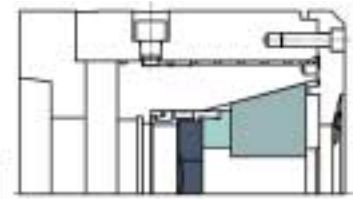
Lamellen-Spannzangen in Spezialausführung für Profilstangen



*Stangenführung V  
für Zuführung von vorne*



*Stangenführung H  
für Zuführung von hinten*



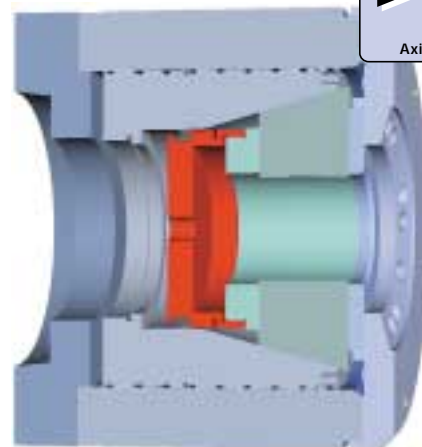
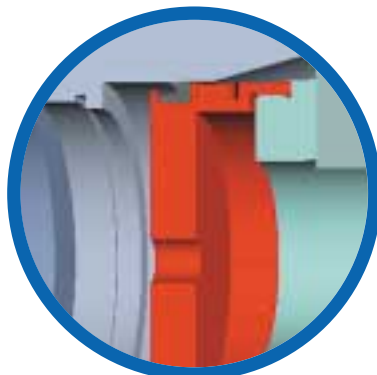
## Ausführungen

Typ	Ausführung	Größe I	Größe II	Größe III	Größe IV	Größe V	Größe VI	Größe VII	Größe VIII
BS	Z = verzahnt	6 - 12,5	12,5 - 19	19 - 25,5	25,5 - 32	32 - 38,5	35,5 - 42		
	SW - 6kant	6 - 12,5	12,5 - 19	19 - 25,5	25,5 - 32				
	SW - 4kant	6 - 12,5	12,5 - 19	19 - 25,5					
US	Z = verzahnt	9 - 18	18 - 27	27 - 36	36 - 45	45 - 54	54 - 63		
	SW - 6kant	9 - 18	18 - 27	27 - 36	36 - 45	45 - 54			
	SW - 4kant	9 - 18	18 - 27	27 - 36	36 - 45				
CS	Z = verzahnt	10 - 19	19 - 28	28 - 37	37 - 46	46 - 55	55 - 64	64 - 73	73 - 82
	SW - 6kant	10 - 19	19 - 28	28 - 37	37 - 46	46 - 55	55 - 64	64 - 68	
	SW - 4kant	10 - 19	19 - 28	28 - 37	37 - 46	46 - 55			
DS	Z = verzahnt	37 - 46	46 - 55	55 - 64	64 - 73	73 - 82	82 - 92	92 - 102	
	SW - 6kant	37 - 46	46 - 55	55 - 64	64 - 73				
	SW - 4kant	37 - 46	46 - 55	55 - 64					

*Bestellbeispiel: Futter LZK-CS, Lamellen-Spannzange 4 Kt-CS III, Stangenführung V*

## Zubehör

**Anschlageinheit**  
Optionale  
Anschlageinheit  
mit einfacher  
Längenanpassung



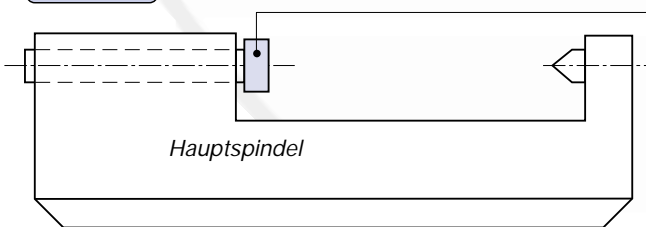
# Erweiterte Möglichkeiten zum LZK Spannprogramm.

## Sinnvolle Spannmittel-Kombination

für Einspindel- und Mehrspindelmaschinen mit LZK und LZK-S.

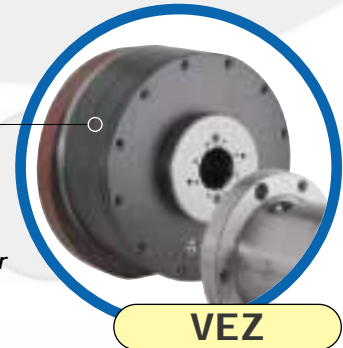


Einspindelmaschine



Weitere Produkte mit Lamellen Spanntechnik für besondere Anforderungen:

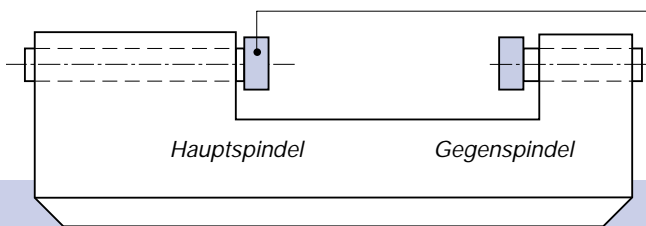
Vorderend-Lamellen-Spannfutter



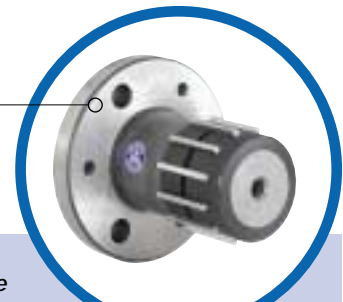
VEZ



Doppelspindelmaschine



Lamellen-Spanndorne



D-Dorne

- Automatische oder Handbeladung
- Bearbeitung von Stangenmaterial
- Bearbeitung von Einzelteilen (auf Anschlag gezogen)
- Bearbeitung von Einzelteilen (mit Übergabe an Gegenspindel)

Anbauteile wie Spindelflansch, Zugrohr, Adapter und Spannzylinder werden von uns ebenfalls anbaufertig geliefert.

# Spannlösungen sind unser Programm



Mehr Info unter

[www.forkardt.com](http://www.forkardt.com)

E-Mail

[info@forkardt.com](mailto:info@forkardt.com)

**FORKARDT - an ITW Workholding Company**

FORKARDT DEUTSCHLAND GMBH  
Heinrich-Hertz-Str. 7  
D-40699 Erkrath  
Tel: (+49) 211-25 06-0  
Fax: (+49) 211-25 06-221

FORKARDT SCHWEIZ AG  
Industriestrasse 3  
CH-8307 Effretikon  
Tel: (+41) 52-3 55 31 31  
Fax: (+41) 52-3 43 52 40

FORKARDT ITALIA S.r.l.  
Via Leonardo da Vinci, 1 bis  
I-24049 Verdello (BG)  
Tel: (+39) 035-88 32 57  
Fax: (+39) 035-88 52 86

FORKARDT FRANCE S.A.R.L.  
28 Avenue de Bobigny  
F-93135 Noisy le Sec Cédex  
Tel: (+33) 1-41 83 12 40  
Fax: (+33) 1-48 40 47 59

FORKARDT GREAT BRITAIN LTD.  
Workholding House  
Crown Road Estate  
Crown Road, Warmley,  
Bristol BS30 8XF, UK  
Tel: (+44) 117-947 7600  
Fax: (+44) 117-961 0096

BUCK FORKARDT INC.  
4169 Commercial Ave.  
Portage, MI 49002-9701,  
USA  
Tel: (+1) 269-327-8200  
Fax: (+1) 269-327-5588  
Sales: 800-228-2825

© 2004 FORKARDT, Änderungen und Irrtum vorbehalten.