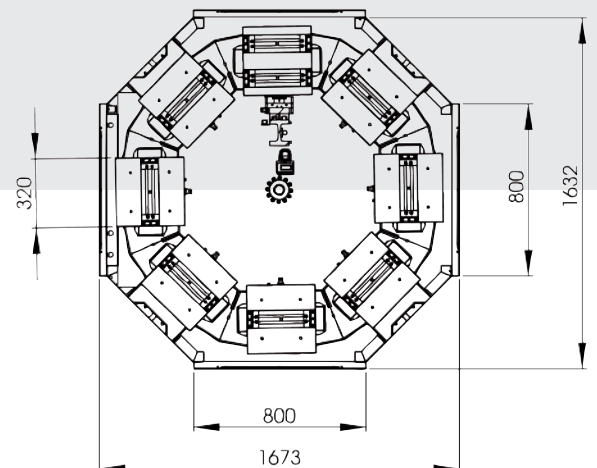
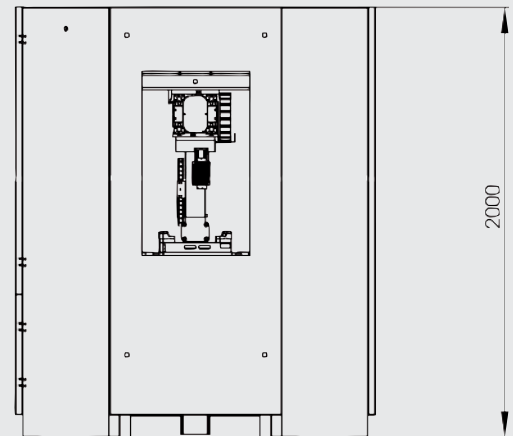


Indumatik® Ultralight 100

Schweres leicht gemacht.



Indumatik® Ultralight 100



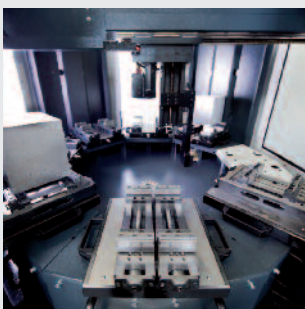
Mit der Indumatik® Ultralight 100 lassen sich Gewichte bis 100 kg mühelos automatisieren. Bei einem X-Hub von bis zu 1200 mm erreicht man nahezu jeden Ort in der Werkzeugmaschine. Trotz einfachster Bedienung und kostengünstiger Schnittstelle kann die Werkzeugmaschine optional auch unterschiedliche Paletten anwählen.

Technische Daten

Abmessungen [BxTxH]	1640 x 1680 x 2000 mm
zulässiges Handlinggewicht	100 kg
Palettengreifer	Nullpunktgreifer
Subgreifer bzw. Greiferoptionen	Parallelgreifer Gabelgreifer
Lagerplatzgröße [B x T] im Standard	z.B. 320x320 / 400x400mm sowie weitere Größen
Palettenplätze im Standard	8/6
Steuerung	Einfache Knopfbedienung
Schnittstelle	M-Funktion
Ein-/ Auslagerung des WS	Über Beladetür
Verschiebewagen	Optional

Eine schnelle Anbindung an die Werkzeugmaschine inkl. Einweisung in nur 2 Tagen verdeutlicht die Eignung für wirklich jeden Betrieb. Dabei ist die Flexibilität des Gesamtsystems jederzeit sichergestellt, was bei ständig sinkenden Losgrößen die Basis jeder Automationsentscheidung sein muss. Umständliches und zeitaufwendiges Nachteachen bei Produktwechsel entfällt ebenso wie hochkomplizierte und komplexe Bedienungsabläufe. Trotz eines niedrigen Invests sind sicherheitsrelevante Antriebe und Einhausungen nach CE-Richtlinie geprüft und ausgeführt.

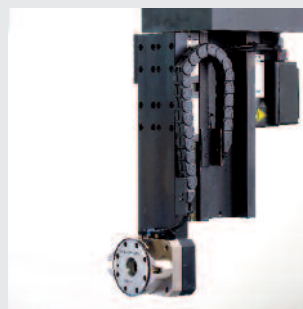
- Herstellerunabhängiges System
- Einfache Bedienung
- Flexibilität in Werkstückgröße und Gewicht



Innenansicht Ultralight 100



Bis 100 kg Handlinggewicht



Flexibler Greifer für alle gängigen Paletten



Flexible und individuelle Spannösungen möglich